

HAVERKAMP Smart Rollos

Intelligenter Blend-, Hitze- und Sonnenschutz



MIT NACHHALTIGEN LÖSUNGEN

ENERGIEKOSTEN SPAREN

BLENDSCHUTZ UND ENERGIE-EFFIZIENZ MIT SMART ROLLOS

Tageslicht ist weit mehr als nur Helligkeit – es steigert unsere Produktivität, hebt die Stimmung und sorgt für Wohlbefinden. Doch zu intensive Sonneneinstrahlung kann das Auge blenden. Smart Rollos von HAVERKAMP sind die Lösung für anspruchsvolle Kunden. Sie verbinden effektiven Blendschutz mit dem Schutz vor schädlicher UV-Strahlung, Hitze und hohen Raumtemperaturen.

Unsere Premium Rollosysteme sind speziell für die vielseitigen Anforderungen im Objektbereich entwickelt. Dank hochwertiger Folien- und Stoffbehänge passen sie sich flexibel an jede Raumsituation an – ob Büro, Gewerbe oder repräsentative Architektur. Das Besondere: Die Sicht nach außen bleibt gemäß EU-Richtlinien erhalten, und Ihre Räume profitieren gleichzeitig von einem effektiven Hitzeschutz. Die reflektierende Außenseite der PET-basierten Folien reduziert Wärme, unterstützt ein angenehmes Raumklima und erfüllt höchste ergonomische Ansprüche.

In der kälteren Jahreszeit bietet die Flexibilität der Smart Rollos entscheidende Vorteile: Durch gezielte Positionierung des Rollos erwärmt das Sonnenlicht den Raum und hilft so, Energie zu sparen – nachhaltig und intelligent. Ob Folien oder Textilien – unsere Smart Rollos sind nicht nur ein funktionales Beschattungssystem aus langlebigen Materialien, zeitlosem Design und höchstem Bedienkomfort. Sie sind ein Statement für moderne Raumgestaltung. Sprechen Sie uns an und lassen Sie sich von den vielfältigen Möglichkeiten inspirieren.



Optimaler Blend-, Hitze- und Sonnenschutz

Keyfacts

- sehr effektiver Blend-, Sonnen- und Hitzeschutz
- Senkung der Klimakosten, verbessertes Wärmedämmverhalten des Fensters
- wirtschaftlich, nachhaltig durch CO₂ Einsparung
- Transparenz: Erhaltung der Sicht nach außen
- unterschiedliche Transmissionen und Funktionen
- HAVERKAMP Folie silber / grau 2R B1 – schwer entflammbar, Klasse B1 nach DIN 4102
- eigene Präge- und Plissierverfahren veredeln die Folienbehänge und garantieren die perfekte Behangoptik und hohe Stabilität
- Farb- und Folienvielfalt, leichte Verarbeitung
- einfache Reinigung, desinfektionsfähig
- optional in Smart Home integrierbar

ERFÜLLUNG ALLER VORGABEN DER BILDSCHIRM-ARBEITSPLATZVERORDNUNG (BildscharbV) § Blendschutz, Hitzeschutz und Sichtkontakt nach außen gemäß DIN EN 14501 (Leistungsanforderungen an Sonnenschutzsysteme).



Smart Rollos mit Stoffbehang, leicht und transparent

AUF KLEINSTEM RAUM HERAUSRAGENDE TECHNIK

Technisch perfekt ausgereift erfüllt jedes HAVERKAMP Smart Rollo alle Ansprüche moderner Objektgestaltung. Vier unterschiedliche Aluminiumkassetten schützen das Rollo und bringen es in Position. In unterschiedlichen Breiten, massgenaue Fertigung nach Ihren Angaben.

MINI KASSETTE 33 X 33 MM

- Einteilige, eckige Aluminiumkassette mit Querschnitt 33 x 33 mm, Kunststoffendkappen seitlich verschraubt
- Wickelwelle und Abschlussprofil aus stranggepresstem Aluminium mit einer Kammer für Bürstenaufnahme (Mehrpreis) oder Magnetschiene (Mehrpreis)
- Die Befestigung der Kassette erfolgt über eine Steckverbindung auf den Seitenführungsprofilen
- Max. Breite des Behangs 1500 mm / Max. Höhe 2400 mm

KLASSIK KASSETTE 45 X 45 MM

- Für größere Höhen und Textilbehänge perfekt geeignet
- Stecksystem mit Seitenführungsschienen
- Freihängend mit Wand- oder Deckenclips möglich
- Max. Breite des Behangs 1840 mm / Max. Höhe 3000 mm

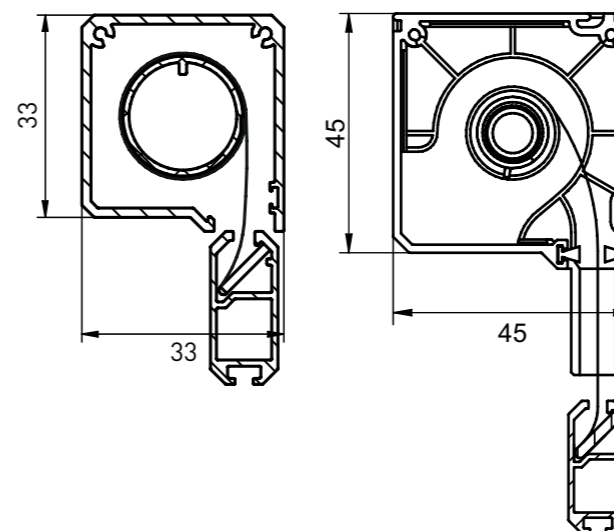
PRO KASSETTE 50 X 50 MM

- Stabile Welle für große Anlagen mit schwerem Behang

MAX KASSETTE 60 MM

- Stabile Welle für große Anlagen, auch für schwerere, textile Behänge geeignet
- Mit Seitenführungsschienen oder freihängend, mit Wand- oder Deckenclips

33 mm Kassette 45 mm Kassette



Alle Smart Rollo-Varianten sind motorisiert erhältlich, einzeln und in Reihe schaltbar. Auf Wunsch auch mit Smart Home Funktionen.



Exakte, stufenlose Positionierung des Smart Rollos



Senkung der Energiekosten mit Smart Rollos

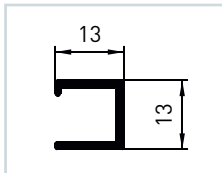
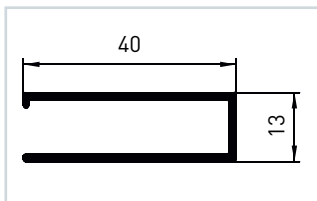
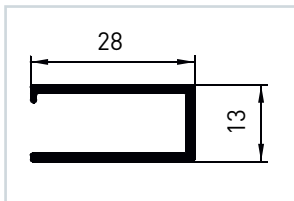
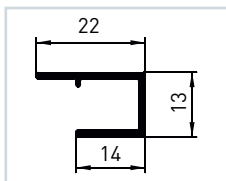
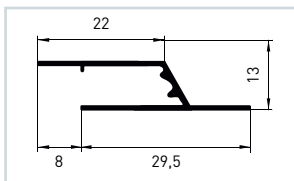


DNVGL – zertifiziert für den Einsatz auf Schiffsbrücken und im Towerbereich.

FUNKTIONEN DIE ÜBERZEUGEN

Smart Seitenführungen

Ob mit Folienbehang oder textilem Gewebe, jedes Smart Rollo wird optimal im Rahmen geführt. Die Führungsprofile übernehmen gleichzeitig eine tragende Funktion des Systems – die Montage erfolgt auf oder in dem Fensterrahmen. Hier stehen fünf Profile zur Auswahl: 29/22 für schräge Glasleisten, 14/22 mit asymmetrischen Schenkeln, die eine Durchlüftung mit gleichzeitiger Lichtschlitzabdeckung des Behangs ermöglichen, sowie die Profile 28 und 40 zur überdeckten Behangführung. 13 mm ist ein sehr filigranes, unauffälliges Profil, welches als Pendelsicherung fungiert.



Profile: weiß RAL 9016, silber RAL 9006, anthrazit RAL 7016.
Auf Wunsch liefern wir in RAL-Sonderfarben.

Kunststoffteile: weiß, silber, schwarz,
aus UV-beständigen und verschleißfesten Materialien.

Bedienung: per Kunststoff- oder Metallkugelleiste,
alternativ per Motorisierung.

HAVERKAMP e-Calculator:

Folien-Glas-Kombinationen einfach berechnen. Mit unserem HAVERKAMP e-Calculator berechnen wir für Sie die Veränderung der technischen Eigenschaften einer Verglasung, die durch den Einsatz unserer Folienrollen erreicht werden.

Sprechen Sie uns an, wir beraten Sie gerne!

DIE #GLASSOPTIMIZER

- Einzigartige Produktpalette
- Innovative Folienentwicklungen
- Modernste Technologien
- Beste nationale wie internationale Referenzen



Innovative Präge-, Plissier- und Stabilisierungsverfahren von HAVERKAMP veredeln die Behänge und garantieren perfektes Hänge- und Wickelverhalten.

WIR SIND HERSTELLER

Seit 1978 sind wir im Bereich Sonnenschutz und Folientechnologie tätig. Durch stetige Innovation in der Entwicklung, Fertigung und Veredelung von Systemen und Folien sowie die Zertifizierung nach DIN EN ISO 9001 setzen alle HAVERKAMP-Produkte Maßstäbe hinsichtlich Qualität, Funktionalität und Langlebigkeit.

Weltweite Lieferung und Service

Wir sind einer der größten Hersteller von Shade Folien in Deutschland. Ob individuelle Folienlösungen oder Rollensysteme, wir liefern weltweit.

Für den ökologischen Fußabdruck

Unser Ziel ist es, mit innovativen Produkten und optimierten Herstellungsprozessen unsere Ressourcen zu schonen und CO₂ einzusparen.

Innovation von HAVERKAMP – made in Germany.

HAVERKAMP GmbH

Zum Kaiserbusch 26-28 · 48165 Münster · Germany

Tel +49 251 6262-0 · Mail info@haverkamp.de

www.haverkamp.de

Die Informationen dieses Datenblattes beruhen auf langjähriger praktischer Erfahrung und stützen sich auf den heutigen Stand unserer Kenntnisse und der derzeitigen Technik. Der Verarbeiter/Käufer wird nicht davon entbunden, unsere Produkte auf ihre Eignung für die vorgesehene Anwendung in eigener Verantwortung zu prüfen. Darüber hinaus gelten unsere Allgemeinen Geschäftsbedingungen.

Mit Erscheinen einer Neuauflage dieses Merkblattes mit neuem Stand verlieren die bisherigen Angaben ihre Gültigkeit. Münster, Januar 2025.